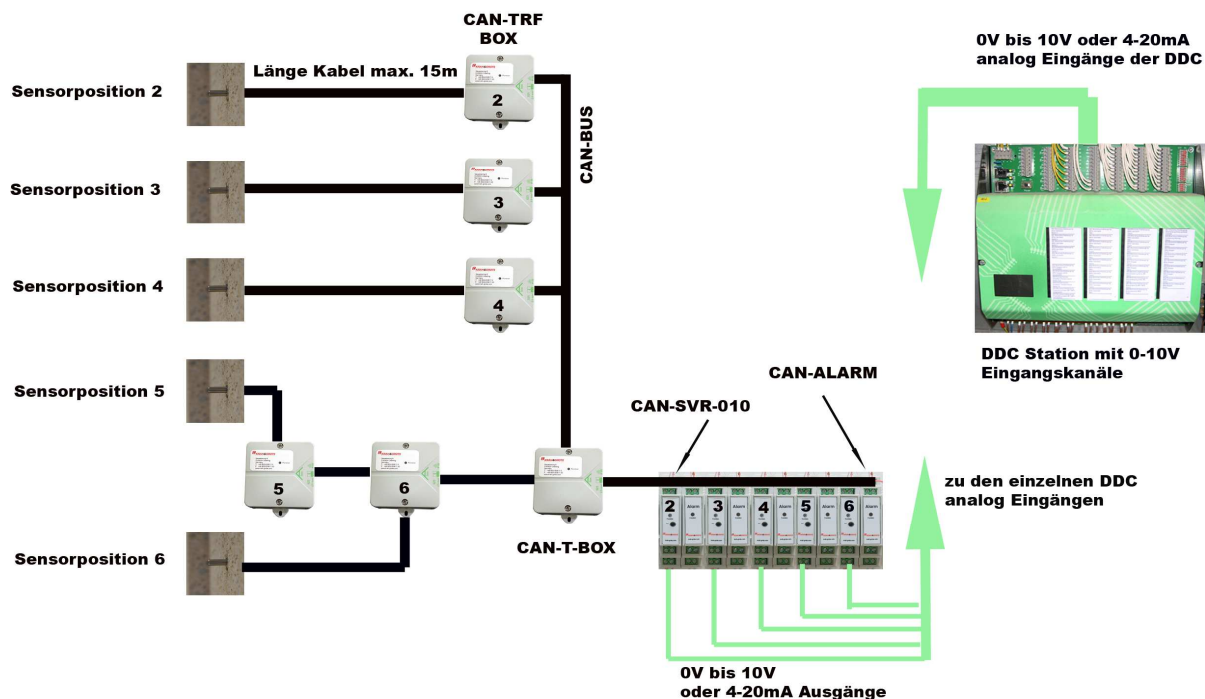


## Aufbau Bus mit Kombisensor TRF08tst über CAN-Bus mit 0-10V (4-20mA) verzweigtem Bus und Anbindung an DDC (Gebäudeleittechnik)



Komponente	Beschreibung	Bestellnummer
Kombisensor TRF08 tst	Steckbarer Microsensor für Relative Feuchte und Temperatur	TRF08tst 01113
		Kragenmanschette tst 01112
CAN-TRF-BOX	Messwertwandler für Sensorsignal in CAN Signal wandeln	CAN-TRF-BOX 01170
		CAN-TRF-Rail 01171
CAN-SVR-BOX	Analog Ausgangsmodul Wandelt CAN Signal in 0V bis 10V/ 0(4)-20mA	CAN-SVR-BOX 60105
		CAN-SVR-Rail 00459
CAN-Alarm-Rail	Alarmmodul, bringt eine Alarmmeldung bei Bus Störung, wenn der Sensor defekt ist	CAN-Alarm-Rail 01567
CAN-T-BOX	Für verzweigte CAN-Netze	CAN-T-BOX 01252

Projekt:	<b>Aufbau der verschiedenen CanMeleon Netzen</b>		
Erstellt:	27.04.2010	von:	Krah & Grote Messtechnik Robert Krah
Letzte Änderung:	02.05.2010	von:	Krah & Grote Messtechnik
Speicherort:	M:\Prospekte\DATENBLÄTTER\CAN-Technische-Beschreibung\CAN-TRF-CAN-T-SVR.doc		
Druckdatum:	05.05.2010	Seite 1 von 1	