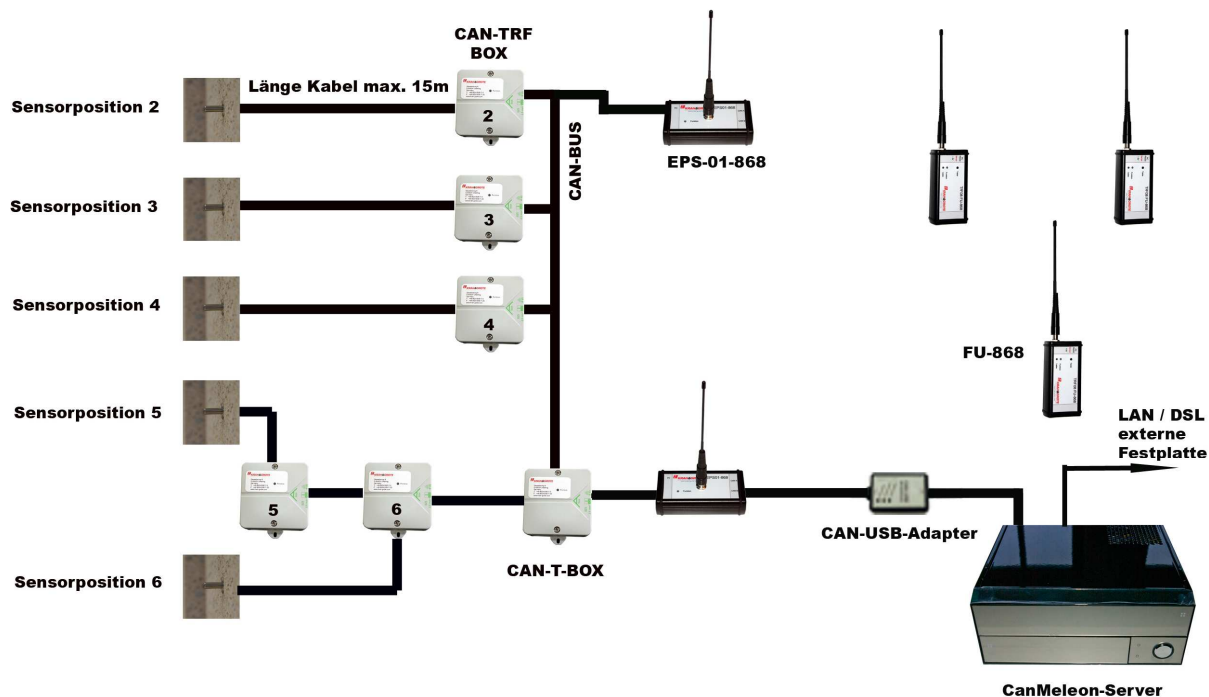


Aufbau Bus mit Kombisensor TRF08tst, verzweigtem CAN-Bus und Kombination mit Funk und CanMeleon-Server



Komponente	Beschreibung	Bestellnummer	
Kombisensor TRF08 tst	Steckbarer Microsensor für Relative Feuchte und Temperatur	TRF08tst	01113
		Kragenmanschette tst	01112
CAN-TRF-BOX	Messwertwandler für Sensorsignal in CAN Signal wandeln	CAN-TRF-BOX	01170
		CAN-TRF-Rail	01171
CAN-USB-Adapter	Wandler CAN-Signal USB-Schnittstelle	CAN-USB	01522
EPS-01-868	Funkempfangsstation auf 868MHz-Basis	EPS-01-868	00487
FU-868	Sender für Messdaten auf 868 MHz-Basis	FU-868	00485
CAN-T-BOX	Für verzweigte CAN-Netze	CAN-T-BOX	01252
CanMeleon-Server	Zentrale Severereinheit	CanMeleon-Server	01792

Projekt:	Aufbau der verschiedenen CanMeleon Netzen		
Erstellt:	07.05.2010	von:	Krah & Grote Messtechnik Robert Krah
Letzte Änderung:	14.07.2010	von:	Krah & Grote Messtechnik
Speicherort:	M:\Prospekte\DATENBLÄTTER\CAN-Technische-Beschreibung\CAN-TRF-CAN-T-FU-EPS-CANSERVER.doc		
Druckdatum:	20.07.2010		Seite 1 von 1